

ВОЗДУШНЫЕ ВАНТУЗЫ PN 6 | PN 16



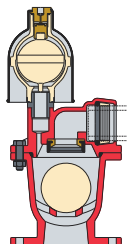
Особенности модели

- Автоматический
- Все механические части из коррозионностойких материалов

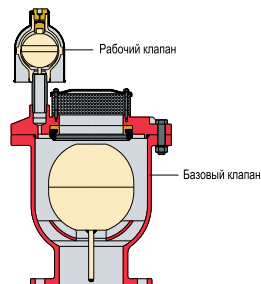
Материал | Технические особенности

- Корпус и крышка из серого чугуна, с эпоксидным покрытием
- Гнезда клапана из латуни / эластомера
- Поплавок-шар: DN 80-100 поликарбонат
DN 150-200 из нержавеющей пассивированной стали
- Двойной ниппель из POM / нержавеющей стали
- Болты и гайки из нержавеющей стали

№ 9836 DN 80 / DN 100



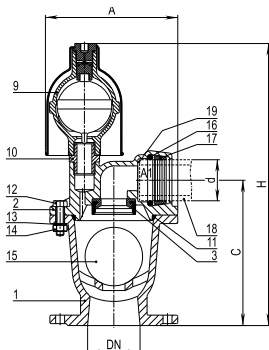
№ 9835 DN 150 / DN 200



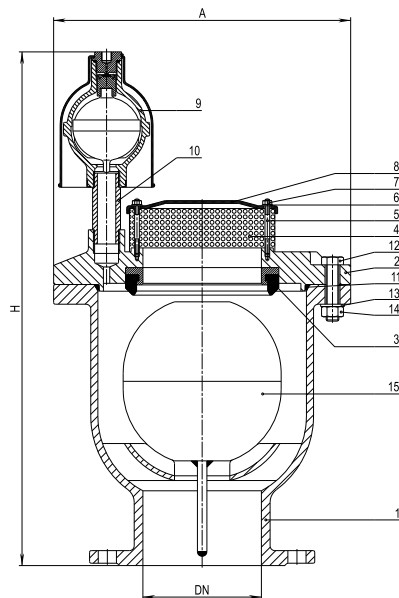
Размеры	DN 80	DN 100	DN 150	DN 200*
Испытательное давление (корпус)	24 бар			
Рабочее давление PN 16 (стандарт)	0,8 - 16 бар			
Рабочее давление PN 6	0,2 - 6 бар			
Макс. мощность выпуска воздуха	1305 м³/ч	2450 м³/ч	7500 м³/ч	
Поперечное сечение выпускного отверстия	1810/1,77 мм²	3320/1,77 мм²	17670/1,77 мм²	
PE трубное соединение	d 63	d 75		
Отверстия фланцевого соединения согласно EN 1092-2, ГОСТ 33259-2015 PN 10; *DN 200 PN 16 EN 1092-2 указать при заказе				

№ для заказа	Модель	Рабочее давление бар	DN 80	DN 100	DN 150	DN 200
9835	Вантуз двухступенчатый, с рабочим клапаном	PN 6 (0,2 - 6 бар)				
		PN 16 (0,8 - 16 бар)				
9836	Вантуз двухступенчатый, с рабочим клапаном Отвод с PE трубой и москитной сеткой	PN 6 (0,2 - 6 бар)				
		PN 16 (0,8 - 16 бар)				
9837	Вантуз одноступенчатый (без рабочего клапана)	PN 16 (0,2 - 16 бар)				
9838	Вантуз одноступенчатый (без рабочего клапана) Отвод с PE трубой и москитной сеткой	PN 16 (0,2 - 16 бар)				

DN 80 / DN 100



DN 150 / DN 200



Деталь	Материал
1,2 Корпус и крышка	Серый чугун, с эпоксидным покрытием
3 Гнездо клапана	Латунь / эластомер
4 Сетка	Нержавеющая сталь
5 Установочный штифт	Нержавеющая сталь
6 Шайба	Нержавеющая сталь
7 Колпачковая гайка	Нержавеющая сталь
8 Крышка	Сталь, с эпоксидным покрытием
9 Клапан подачи / выпуска воздуха 1"	
10 Двойной ниппель/трубка с резьбой	POM (DN 80-100) / нержавеющая сталь (DN 150-200)
11 Уплотнительное кольцо круглого сечения	Эластомер
12 Шестигранный болт	Нержавеющая сталь
13 Шайба	Нержавеющая сталь
14 Шестигранная гайка	Нержавеющая сталь
15 Поплавок	DN 80 - 100 поликарбонат DN 150 - 200 нержавеющая пассивированная сталь
16 Уплотнительное кольцо круглого сечения	Эластомер
17 Зажим	POM
18 Штуцер (по желанию)	PE
19 Москитная сетка (по желанию)	Нержавеющая сталь

DN	A	H	C	d	Вес
80	212	455	230	63	17,0
100	250	505	260	75	25,0
150	387	686			75,0
200	387	686			81,0

